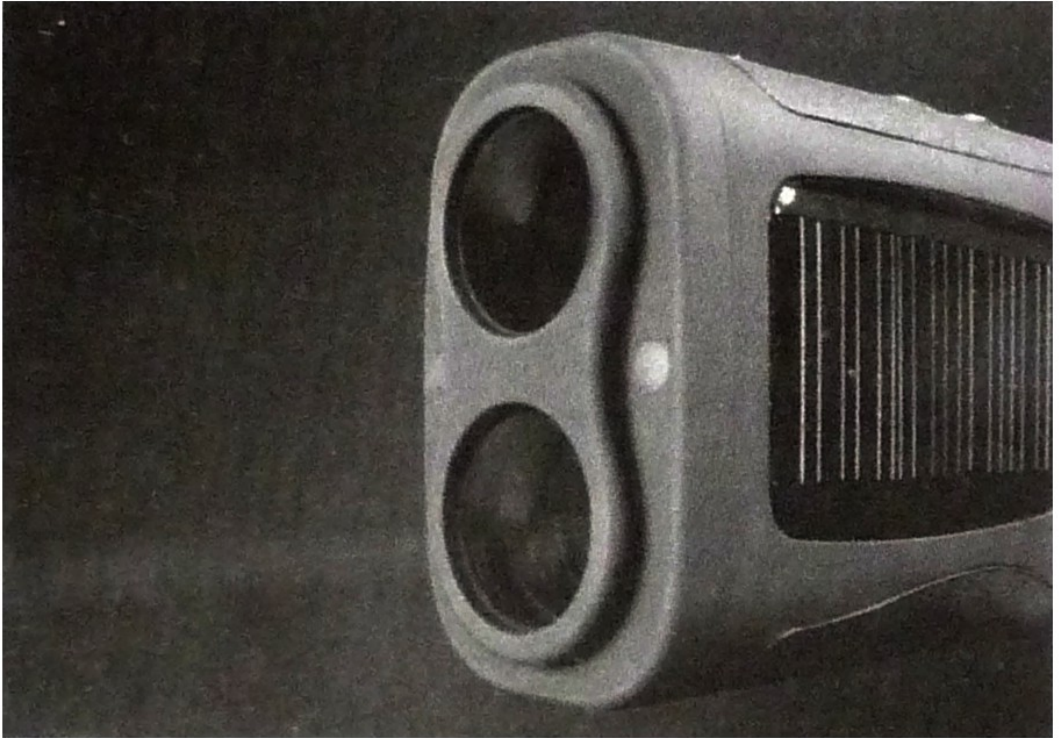


# **HAWKEYE** **LASER DISTANCE RANGE FINDER**

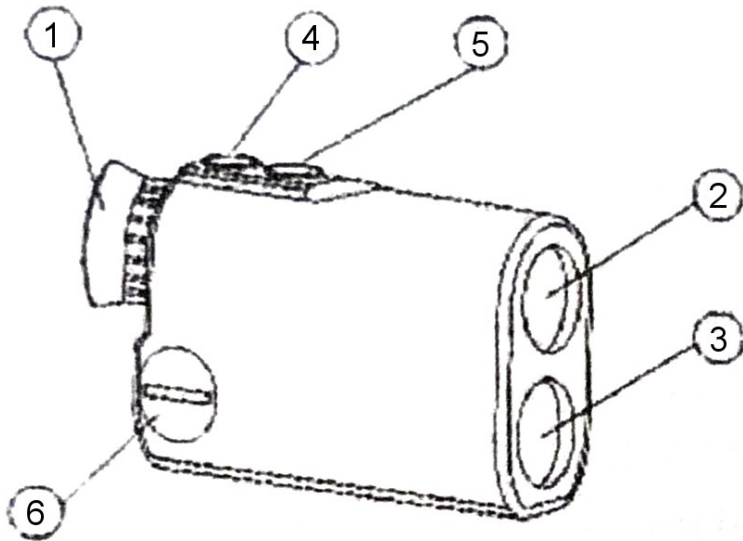


**Bedienungsanleitung  
Hawkeye Laser Distance Range Finder  
(GADFL3)**

## Einführung

Der Hawkeye Laser Distance Range Finder (GADFL3, folgend abgekürzt als Hawkeye) kombiniert die Funktion eines gewöhnlichen Teleskops mit der eines Laser Distanz Messgerätes. Der Hawkeye ist mit einer Solarzelle ausgestattet und lädt seinen 3V Akku im Licht wieder auf. Die hochmoderne digitale Scan-Technologie liefert präzise Ergebnisse. Mit der SCAN-Funktion bringt die ständig aktualisierte LCD-Anzeige Auskunft über die Entfernung zu Ihrem jeweiligen Ziel. Der Hawkeye kann Entfernungen von bis zu 400 Metern im Sichtbereich bestimmen. Diese Entfernungen können in Metern und Yard angezeigt werden und vier verschiedene Einstellungen garantieren stimmige Ergebnisse (Standard, Regen, Nebel und Objekte im Vordergrund ignorieren). Der solarbetriebene Entfernungsmesser ist leicht, kompakt und wetterfest. Der Solarspeicher hält bei voller Ladung ca. 2000 Aktionen und ist nach ca. 2 Std. Ladezeit in gutem künstlichem oder natürlichem Licht wieder voll geladen. Ferner verfügt der Hawkeye über eine automatische Abschaltung um die Ausdauer der Batterie zu verlängern. Das Gerät wird mit einem Handgelenksband und einer Tragetasche mit Klettverschluss geliefert. Der Hawkeye liegt durch die kompakte Bauweise, dem geringen Gewicht von nur 230g und der gummierten Anti-Rutsch Beschichtung gut in der Hand und ist sofort einsatzbereit. Der Hawkeye Laser Entfernungsmesser lässt sich für eine Vielzahl Sportarten und Aktivitäten verwenden.

## Erscheinung

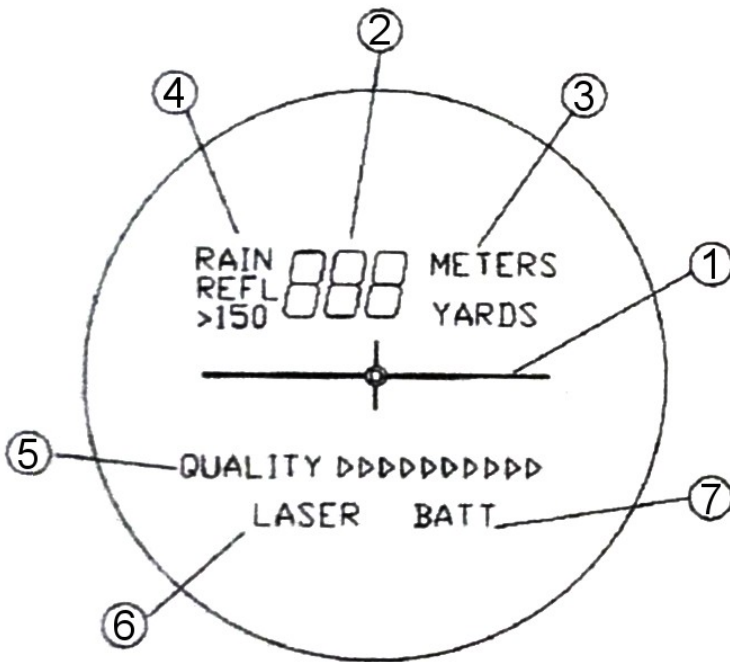


1. Okular (Augenstück)
2. Laser Ausgangs-Linse
3. Laser Eingangs-Linse
4. Modus Auswahlknopf
5. ON / Messung Knopf
6. Batteriefach

## Leistungsdaten

- Solarbetrieb
- Digitale Scan-Technologie
- Messbereich bis 400 m
- Messung durch unsichtbaren Laser
- Messgenauigkeit +/- 1 Meter
- LCD Display im Okular
- Fokussierbares Okular
- Objektivlinse 25mm
- 6-fache Vergrößerung des Teleskop
- Sichtfeld von 100m bei 1000m
- 4 verschiedene Moduseinstellungen
- automatische Abschaltung
- Abmessungen 40x99x68mm
- Gewicht 230g
- Batterie 3V CR2

## LCD Display

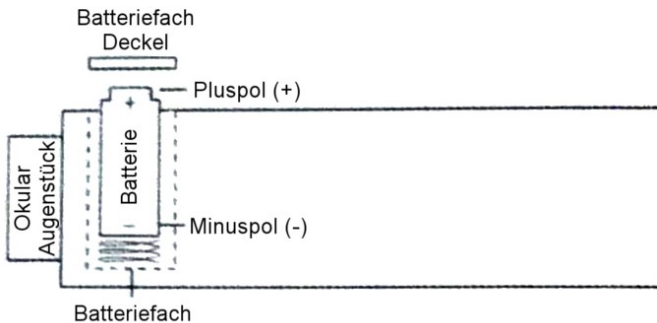


1. Fadenkreuz – Der innere Kreis bestimmt das zum bestimmende Objekt
2. Entfernungsanzeige in bis zu drei Stellen
3. Einheit der Entfernung (Yard/Meter)
4. Modus der Messung:
  - „ “ - Standard
  - „RAIN“ - Regen / Niederschlag
  - „REFL“ - Leichter Nebel
  - „>150“ - Objekte innerhalb 150 m werden ignoriert
5. Messqualität sechs oder mehr Pfeile symbolisieren die Stärke des Signals des reflektierten Lasers

## Bedienung

Um den Hawkeye Entfernungsmesser zu benutzen folgen Sie einfach den folgenden Punkten:

1. Entfernen Sie die Schutzfolie der Batterie bzw. nehmen Sie die mitgelieferte Batterie aus Ihrer Verpackung. Öffnen Sie das Batteriefach indem Sie den Deckel abschrauben. Vergewissern Sie sich die Batterie entsprechen der elektrischen Polung richtig einzusetzen, mit dem Minuspol nach innen zur Feder und dem Pluspol nach oben zum Deckel (siehe Abbildung unten).



2. Stellen Sie das Okular (Augenstück) so ein, dass Sie ein klares scharfes Bild vom Objekt erhalten.
3. Drücken Sie den ON / Messung Knopf. Das Fadenkreuz -----o----- erscheint im Display.
4. Zielen Sie mit dem inneren Kreis des Fadenkreuzes -----o----- auf das zu bestimmende Objekt.

5. Drücken und halten Sie nun den ON / Messung Knopf 3-5 Sekunden um die Messung durchzuführen.
6. Das Ergebnis der Messung wird anschließend im Display angezeigt.  
Um die Einheit der angezeigten Entfernung (Yard/Meter) zu ändern drücken und halten Sie den Modus Auswahlknopf für 3-5 Sekunden und wiederholen anschließend die Punkte 1 bis 4.
7. Falls kein Messergebnis angezeigt wird bzw. die Messung nicht erfolgreich war ändern Sie durch drücken des Modus Auswahlknopfes den Modus der Messung entsprechend der äußeren Konditionen (1x drücken RAIN, 2x drücken FEFL, 3x drücken >150 und 4x drücken zurück zum Standard Modus).
8. Der Entfernungsmesser wird von Wetter Konditionen beeinflusst, da diese die Wahrnehmung des zu messenden Objekts verändern. Das beste Ergebnis und die höchste Reichweite liefert ein Objekt mit einer glatten Oberfläche bei hellem Tageslicht.
9. Die eingebaute Stromsparfunktion schaltet den Entfernungsmesser automatisch nach 15 Sekunden Inaktivität aus.

## **SCAN-Funktion**

Der Hawkeye Entfernungsmesser verfügt über eine spezielle Scan Funktion die Ihnen erlaubt die Entfernung mehrerer Objekte in einem Scan-Vorgang zu bemessen. Für diese Scan Funktion muss ON / Messung Knopf gedrückt gehalten werden während Sie den Entfernungsmesser von Objekt zu Objekt schwenken. Durch den gedrückten Knopf sendet der Hawkeye kontinuierlich Laserstrahlen zur Messung der aus.

## **Wichtige Hinweise**

1. Verwenden Sie zum Reinigen der Linsen ein geeignetes Reinigungstuch (z.B.Brillenputztuch).
2. Setzen Sie die Batterie stets richtig gepolt in das Gerät ein.
3. Entfernen Sie die Batterie aus dem Gerät wenn Sie es für längere Zeit nicht benutzen.
4. Der Entfernungsmesser ist nicht wasserdicht und daher wird empfohlen das Gerät stets trocken zu halten. Lagern Sie das Gerät auch nach dem Gebrauch stets trocken und sauber.
5. Nicht außerhalb des Temperaturbereiches - 20° bis + 40° C verwenden (keinen direktem starkem Sonnenschein oder extremem Temperaturschwankungen aussetzen).
6. Drücken Sie nicht den Modus-Knopf und den ON / Messung Knopf nicht zur gleichen Zeit.
7. Bei unautorisiertem Öffnen/Demontage des Hawkeye erlischt die Garantie des Herstellers.



## Lieferumfang

- Entfernungsmesser
- Tragetasche
- 3V CR2 Batterie
- Reinigungstuch
- Bedienungsanleitung



JS International Ltd   
London [www.jsint.com](http://www.jsint.com)

**Longridge**<sup>®</sup>  
*improving your golf*